

# SVETA Cecilija

1–2 Časopis za sakralnu glazbu

God. XCIII, Zagreb, 2023. – Broj 1-2

ISSN 1330-2531 UDK 783

Prvi broj tiskan 1877.





Luka Posavec

## IVAN MILAVEC I NJEGOVE ORGULJE U LJUBLJANSKOJ KATEDRALI

Ovaj rad posvećen je jednomu od najznamenitijih slovenskih orguljara – Ivanu Milavcu i njegovim najvažnijim orguljama, koje je izradio za katedralu sv. Nikole u Ljubljani.



IVAN MILAVEC (1874. – 1915.)

[https://sl.wikipedia.org/wiki/Ivan\\_Milavec#/media/Slika:Ivan\\_Milavec.jpg](https://sl.wikipedia.org/wiki/Ivan_Milavec#/media/Slika:Ivan_Milavec.jpg)

Ivan Milavec rođen je 22. veljače 1874. u Cerkovski vasi kod Zgornjega Logatca (danas Logatec). Umijeće izrade orgulja učio je kod majstora Franca Goršiča od 1888. do 1892., i ostao kod njega kao pomoćnik čak do 1895. Kod takva se majstora mladi Milavec, nadaren istančanim sluhom i izvanrednom marljivošću, osposobio za samostalan put u orguljaškoj umjetnosti. Poslije toga se zaposlio u Lenarčičevoj radionici za harmonije na Vrhniki, ali je ondje ostao samo nekoliko mjeseci. Stupio je u vojsku, gdje je kao dočasnik stigao do čina razvodnika. Kada je skinuo vojničku odoru, 18. rujna 1898., počeo je raditi u Kriegelovoj radionici. Radio je »vjerno, marljivo, pošteno, na zadovoljstvo majstora« do 14. listopada 1900. Prethodno se, 14. svibnja 1899., oženio Pavlom. Obrt je dobio već

5. studenoga 1900., ali narudžbu za solo orgulje nije dobio. Prve samostalne orgulje sa 16 registara sagradio je tek 1904. u Škocjanu kod Novoga Mesta. Orgulje su se nakon toga redale. Ukupno je u deset godina izradio 39 instrumenata. Njegove najveće orgulje, njegovo 26. djelo, izgrađene 1911., nalaze se u ljubljanskoj katedrali i imaju 52 registra raspoređena u tri manuala i pedal. Milavec je postao takav majstor da za njega, bez imalo pretjerivanja, možemo reći, da je bio prvi među slovenskim majstorima, ne samo u tehnici nego, što je najvažnije, i u intonaciji. Preminuo je 18. siječnja 1915. u bolnici u Ljubljani.

Više o njegovu životu i radu možemo doznati iz članka o njemu, objavljeno u *Cerkvenom glasbeniku* (1915., 2, str. 17–20. i 1915., 4, str. 48–51.), koji je napisao dr. Franc Kimovec. Organolog dr. Edo Škulj je 2007. objavio knjigu pod naslovom *Milavčeva orglarska delavnica* (Škocjan pri Turjaku, 2007.), iz koje doznajemo da je broj novih orgulja koje je izradio ukupno 39, a od toga su četvere orgulje u Hrvatskoj (v. opus).

U ožujku 2023. je praunuka orguljara Ivana Milavca, gđa Nevenka Škrilj, u obiteljskom arhivu otkrila njegovu osobnu bilježnicu s popisom novih orgulja i popravaka, kao i orguljaški ispit koji je Milavec položio kod orguljara Franca Goršiča u Ljubljani. To je jedno od najvećih otkrića u slovenskoj organologiji.



## OPUS

01	1904.	Škocjan pri Novem Mestu	Slovenija	2/16
02	1905.	Tomišelj	Slovenija	2/14
03	1905.	Vrhpolje	Slovenija	1/10
04	1906.	Ljubljana – Zavod sv. Stanislava	Slovenija	2/17
05	1906.	Ljubljana – Rožnik	Slovenija	1/9
06	1906.	Begunje na Gorenjskem	Slovenija	2/18
07	1907.	Krašnja	Slovenija	1/11
08	1907.	Kranj – Šmartin	Slovenija	2/27
09	1907.	Gornji Logatec	Slovenija	2/18
10	1907.	Breznica	Slovenija	2/18
<b>11</b>	<b>1908.</b>	<b>Košljun na Krku</b>	<b>Hrvatska</b>	<b>1/10</b>
12	1908.	Vavta vas	Slovenija	1/12
13	1908.	Lučine	Slovenija	1/12
14	1908.	Trzin	Slovenija	1/9
15	1908.	Dol pri Ljubljani	Slovenija	2/10
<b>16</b>	<b>1909.</b>	<b>Beli na Cresu</b>	<b>Hrvatska</b>	<b>1/6</b>
17	1909.	Sv. Jakob ob Savi	Slovenija	2/18
18	1909.	Idrija	Slovenija	2/23
19	1909.	Kresnice	Slovenija	1/10
20	1910.	Dobrepolje – Sv. Anton	Slovenija	1/9
21	1910.	Bled	Slovenija	2/32
22	1910.	Vojsko	Slovenija	1/8
23	1910.	Sela pri Šumberku	Slovenija	2/14
24	1911.	Preserje	Slovenija	2/15
25	1911.	Ambrus	Slovenija	2/11
26	1912.	Ljubljana – stolnica	Slovenija	3/52
27	1912.	Ljubljana – Orglarska šola	Slovenija	2/12
28	1912.	Ljubljana – Vič	Slovenija	2/30
<b>29</b>	<b>1912.</b>	<b>Punat na Krku</b>	<b>Hrvatska</b>	<b>1/10</b>
30	1913.	Skočidol (Gottestal)	Austrija	2/10
31	1913.	Kamnik	Slovenija	2/33
32	1913.	Dobrova	Slovenija	2/19
33	1913.	Prem	Slovenija	2/16
34	1913.	Šmihel	Slovenija	1/8
35	1914.	Janče	Slovenija	2/10
<b>36</b>	<b>1914.</b>	<b>Karlovac</b>	<b>Hrvatska</b>	<b>2/19</b>
37	1914.	Žiri	Slovenija	2/38
38	1914.	Dovje	Slovenija	2/21
39	1914.	Sv. Katarina – Topol	Slovenija	2/10

### Milavčeve orgulje u ljubljanskoj katedrali

Sadašnju katedralnu crkvu sv. Nikole u Ljubljani projektirao je isusovački arhitekt Andrea Pozzo (1642. – 1709.). Građena je između 1701. i 1706., a svečano je posvećena u nedjelju 8. svibnja 1707. Crkva je 1841. dobila kupolu, čiju je gradnju

vodio Matej Medved iz Cerkelj (na Gorenjskem). Unutrašnjost je potpuno obnovljena 1859., kada su, između ostaloga, popravljene i orgulje. Povodom 200. obljetnice izgradnje ljubljanska je katedrala dobila nove prozore, klupe i nove



Slika 2: Milavčeve orgulje u ljubljanskoj katedrali (1911., op. 26), foto: p. Branko Petauer

Milavčeve orgulje u starim baroknim ormarima.

Kulturna događanja i umjetnost u katedrali u Ljubljani odražavaju način razmišljanja i razumijevanja šarolike povijesti tadašnjega širega europskoga prostora. Kad govorimo o prisutnosti tadašnjih umjetnika, to slijedi i orguljarska umjetnost, koja se, prema arhivskim podacima, može pratiti od 15. stoljeća. Koliko je dosad poznato, rog orgulje na Ljubljanskoj tvrđavi, koje su prije 1611. bile na zvoniku, a naslikao ih je na panorami grada Janez Vajkard Valvasor (1641. – 1693.), najstariji su prikaz »orgulja« u Sloveniji koji dokazano postoji. I prije i poslije barokizacije i svečanoga posvećenja nove katedrale, u korovima sa strane vidimo dvoje orgulje. Josip Smrekar (1842. – 1910.) i Franc Kimovec (1878. – 1964.) prvi su koji su se posvetili istraživanju povijesti orgulja u ljubljanskoj katedrali.

Oko 1730. uz zapadni zid dozidan je kor na mramornim stupovima, na koji je 1734. orgulje ugradio Janez Frančišek Janeček (oko 1697. – 1778.). U tri ormara nalazila su se 22 ili 23 registra, podijeljena na dva manuala i pedal. O Janečkovim orguljama doznajemo više iz opisa orguljara Frančiška Ksavera Križmana (1726. – 1795.), koji je 1762. u katedralnom koru ugradio jednomanualne orgulje s pedalom talijanskoga stila sa 32 registra. Time je povećao središnji ormar orgulja, u kojem je prije bio pozitivan. Tako su orgulje dobile pročelje od svirala 16 stopa. Ljubljanski orguljar Janez Jurij Eisel (1708.? – 1780.) već je 1780. ljubljanskomu biskupskomu ordinarijatu poslao ponudu za nove orgulje, koje je namjeravao izgraditi nakon dovršetka orgulja u crkvi sv. Jakova u Ljubljani. Nažalost, prije toga je umro. Njegovu radionicu preuzima Jožef Kučera (1755. – 1826.) i 1781. izrađuje

orgulje za ljubljansku katedralu (II/25). Godine 1830. Johann Gottfried Kunath (1787. – prije 1859.) pomaknuo je srednji ormar orgulja prema zidu. Pri tome je prepravio prednji, stražnji i donji dio ormara. Također je ojačao i popravio bočni ormar u koji je smjestio nove orgulje (II/32), koje je 1860. povećao i temeljitije prepravio Ferdinand Malahovski (1813. – 1887.). Bile su to najveće slovenske orgulje do tada. Imale su 34 registra, dva manuala i pedal. U katedralnom koru ostale su do 1911., kada je Ivan Milavec (1874. – 1915.) postavio nove orgulje.

Godine 1906. je Jožef Smrekar u osam brojeva *Cerkvenoga glasbenika* objavio »Spomenicu o orguljama ljubljanske katedrale«. Treba naglasiti da je riječ o jednom od najvažnijih zapisa u slovenskoj organologiji. Jožef Smrekar dosljedno opisuje dosad poznatu povijest orgulja ljubljanske katedrale, opisuje i s time povezane probleme i konstrukcijske nedostatke kora u katedrali. On uspoređuje volumene velikih crkava s orguljama diljem svijeta. Raspravlja o potrebnosti, tj. minimalnoj kvadraturi koju zahtijeva svaki registar. Naglašava opći nedostatak prostora. Slijedi razgovor o raznim mogućnostima opskrbe orgulja zrakom i tada novosti, električnom ventilatoru. Iznosi svoj prijedlog dispozicije, mjerenja pojedinih registara i njihove intonacije. Dotiče se problematike zračnih pritisaka i njihova utjecaja na zvučnost glazbala. U zaključku se iznosi rasprava o materijalima, sustavu novih orgulja te se postavlja pitanje izbora i kompetencija orguljara kojemu će biti povjerena izrada orgulja. Izvrsnost i dubina organološkoga znanja Josipa Smrekara zavidna je čak iz perspektive današnjega vremena. Razumijevanje i uvid u nastajanje orgulja, problematiku i razvoj orguljarske umjetnosti toga vremena ukazuje na čovjeka koji je, uz čitanje teorijskih knjiga, razumio stvarnost.

Godine 1911. Ivan Milavec je u tri stara barokna ormara smjestio orgulje sa 52 re-

gistra na tri manuala i pedalom kao svoje 26., a ujedno i svoje najveće djelo. Uspješno se nosio s vlagom na koru, izvještavao o istrošenosti starih baroknih ormara, o čemu je već 1867. izvijestio Franc Goršič (1836. – 1898.), i spomenuo također nedostatak prostora. Nove orgulje blagoslovljene su u nedjelju 11. veljače 1912., a slavlje je uslijedilo u srijedu 14. veljače 1912. Iz izvješća fr. Hugolina Sattnera (1851. – 1934.), (*Cerkveni glasbenik*, 1912., 3, str. 24–25.) i Franje Dugana (1874. – 1948.), (*Sveta Cecilija*, ožujak – svibanj 1912., 3/4, str. 33–34.) možemo doznati za pohvale i kritike koje je dobio novoizrađeni instrument. Posebno su bili pohvaljeni intonacija, pneumatski sustav, veličina zračnih kanala i tišina novoga električnoga ventilatora. Među kritikama ističe se komentar da pedal ima premalo zvuka i da je previše zatvoren u bočnim ormarima orgulja. Posljednje pisane podatke o radovima na održavanju orgulja katedrale nalazimo u *Cerkvenom glasbeniku* 1931. (3/4, str. 57–59.), kada su orgulje temeljito pregledane, očišćene i ugođene. Djelo je izveo orguljarski majstor Franc Jenko (1894. – 1968.).

U svibnju 2021. oživjeli su razgovori o obnovi Milavčevih orgulja u ljubljanskoj katedrali. U tu svrhu proveden je četverodnevni detaljni pregled te je izrađena pregledna dokumentacija o specifikacijama i stanju instrumenta, čiji su autori Luka Posavec i Aleš Razpotnik. Dobivene podatke iznijeli su na sastanku komisije za obnovu orgulja u srijedu, 26. svibnja 2021. Sastanak je vodio katedralni orguljaš Gregor Klančič. Komisija za obnovu orgulja, koja je sastavljena od sljedećih članova: katedralni župnik mr. Roman Starc, katedralni orguljaš Gregor Klančič, Tomaž Sevšek Šramel, Dalibor Miklavčič, Brane Košir, Aleš Razpotnik i Luka Posavec, utvrdila je da je stanje instrumenta ozbiljno i zahtijeva pažljivu restauraciju. Doznali smo da se od 1911. dispozicija orgulja u literaturi pogrešno navodi. Svijest o složenosti postupka, odgovornosti i





Slike 3, 4 i 5: Sviraonik,  
foto: Gregor Klančič

važnosti samokritike u planiranju obnove, prvi je korak prema željenom cilju.

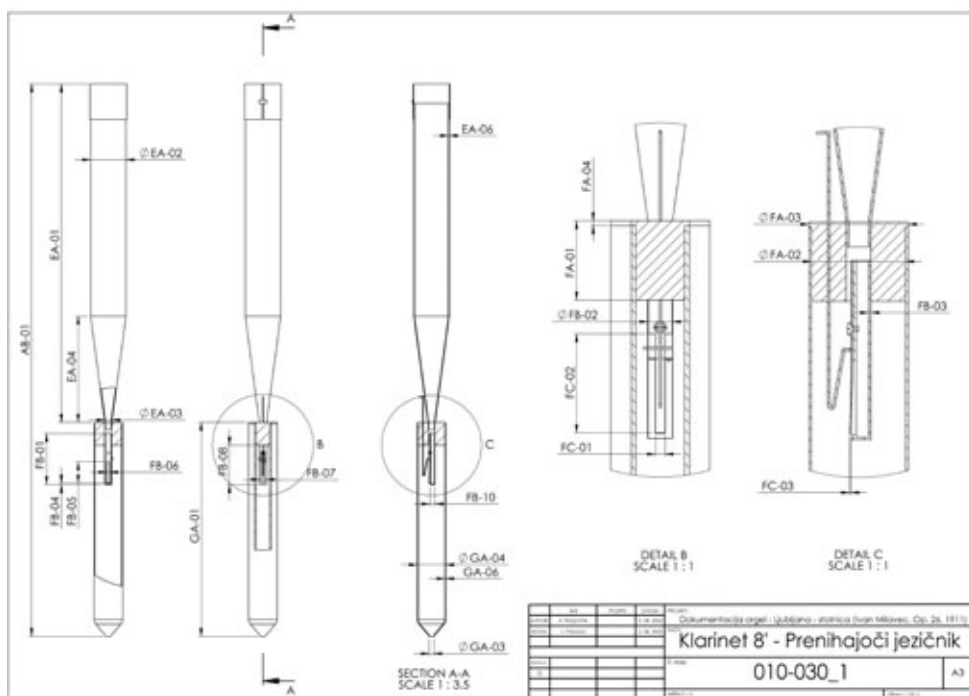
S tim ciljem donesena je odluka da se, po uzoru na projekte Göteborškoga centra za orguljašku umjetnost (GOArt), katedralne orgulje pomno analiziraju i dokumentiraju. Nakon dvomjesečnih priprema, u srpnju 2021. krenuli smo u prvu fazu dokumentiranja orgulja koja je trajala do sredine rujna. Drugu fazu dokumentacije započeli smo u kolovozu 2022. i završili krajem rujna 2022. Radovi su obuhvaćali detaljno fotografiranje, mjerenje svirala, mijeha, dušnika, ormara za orgulje i snimanje zvuka orgulja. Postavljeni su senzori za kontrolu temperature i vlažnosti u prostoriji. Važna je novost »dnevnik orgulja«, u koji se kontinuirano bilježe kvarovi instrumenta.

Dokumentacija orgulja u katedralnoj crkvi sv. Nikole u Ljubljani prva je detaljna dokumentacija važnih povijesnih orgulja u Sloveniji i prva važna dokumentacija projekta *Organistica*, koji se zalaže za arhiviranje, dokumentiranje, analizu,

sistematizaciju vrjednovanja i očuvanje kulturne baštine čuvanjem instrumenta važne povijesne vrijednosti, primjenom podataka dobivenih analiza za rekonstrukciju i novogradnju te podizanjem svijesti o važnosti kulturne tradicije orgulja u Sloveniji i inozemstvu.

Dokumentacijski projekt ima dva glavna cilja: prvo, razviti dokumentacijsku politiku i metodologiju za povijesne orgulje u Sloveniji, i drugo, prikupiti podatke ili informacije povezane s orguljama koje mogu poslužiti kao empirijska osnova za buduće komparativne studije konstrukcije i proizvodnje orgulja. Važan cilj u planiranju projekta jest stvaranje postupka dokumentiranja koji bi izrađivačima orgulja i organolozima omogućio da proučavaju i eventualno rekonstruiraju orgulje izravno iz dokumentacije. Uz to, razmatrano je nekoliko aspekata očuvanja kulturne baštine. Potrebno je zaštititi instrument od budućih nestručnih i ponekad manje pažljivih popravaka. Svrha dokumentacije također je pomoći u izradi temeljitoga programa očuvanja i održavanja za svaki instrument, a također bi trebala pomoći što je više moguće u zaštiti od budućih oštećenja.

Među dokumentacijskim smjernicama koje su nastale tijekom izrade dokumentacije, jedna od najvažnijih bila je izra-



Slika 6: Tehnička skica Klarineta 8' sa II. manuala, autor: Aleš Razpotnik



Slika 7: Kvintaten 8' sa I. manuala (ton H), foto: Aleš Razpotnik



Slika 8: Komisija za obnovu orgulja u ljubljanskoj katedrali (ponedjeljak, 3. listopada 2022.), foto: Luka Posavec

da mjernih tehnika, koja ni na koji način nije utjecala na materijalni sadržaj instrumenta. Dokumentiranjem postojećega stanja instrumenta time je dana objektivna osnova za daljnja istraživanja.

Dokumentiranje orgulja fizički je, dugotrajan i logistički zahtjevan posao koji u većini slučajeva zahtijeva suradnju više ljudi. Na ovom mjestu autor zahvaljuje katedralnom župniku mr. Romanu Starcu, orguljašu Gregoru Klančiču, Tomažu Sevšku Šramelu, Daliboru Miklavčiču i Branetu Koširu na otvorenosti, spremnosti za suradnju i pomoći. Zahvala ide i svima koji su do sada na bilo koji način pomogli oko projekta dokumenta-

cije orgulja u katedralnoj crkvi sv. Nikole u Ljubljani.

Projekt obnove orgulja u ljubljanskoj katedrali bit će i dug put otkrivanja važnosti vlastite kulture orgulja. No mnogo nam puta hrpa ruševina može reći više od nove zgrade. Crkvene su orgulje, da tako kažemo, netaknuti zvučno-tehnički dragulj slovenskoga kasnoga romantizma, važan i za širu europsku javnost. S godinama ljudi stječu znanje, iskustvo i mudrost koje možemo podijeliti jedni s drugima. Ključna je međusobna suradnja, kako izgovorene riječi u budućnosti ne bi odjekivale uzalud.





## Dispozicija orgulja u ljubljanskoj katedrali

I. manual (C-g <sup>3</sup> )	II. manual (C-g <sup>3</sup> )	III. manual (C-g <sup>3</sup> )	Pedal (C-f)
Principal 16'	Burdon 16'	Violinski principal 8'	Kontravijolon 32'
Burdon <sup>1</sup> 16'	Flavtni principal 8'	Burdonček 8'	Principalbas 16'
Principal 8'	Salicional 8'	Flauto amabile 8'	Subbas 16'
Burdon 8'	Dolce 8'	Eolina 8'	Violon <sup>3</sup> 16'
Rog 8'	Cevna flavta 8'	Vox coelestis 8'	Salicet <sup>4</sup> 16'
Gamba 8'	Dunajska flavta 8'	Dolce 4'	Ljubki bas 16'
Harmonična flavta 8'	Praestant 4'	Flavta 4'	Oktavbas 8'
Harmonika 8'	Viola <sup>4</sup>	Harmonia aethera III-	Cello 8'
Kvintaten 8'	Flauto traverso 4'	IV 2 2/3'	Burdon <sup>5</sup> 8'
Oktava 4'	Kvinta 2 2/3'	Oboa 8'	Flavta 4'
Salicet 4'	Flavtica 2'		Pozavna <sup>6</sup> 16'
Cevna flavta 4'	Terca 1 3/5'		Pozavna 8'
Kvinta 2 2/3'	Mikstura IV <sup>2</sup> 2 2/3'		
Superoktava 2'	Klarinet 8'		
Kornet IV-VI 8'			
Mikstura IV-VI 2 2/3'			
Trobenta 8'			

### Veze:

II-I, III-I, III-II, Super II-I, Sub II-I<sup>7</sup>, Super III-II, Sub III-II<sup>8</sup>, Super I, Super II, Super III, I-Ped, II-Ped, III-Ped

### Zbirniki:

Piano, Mezzoforte, Forte, Tutti, Tutti I, Tutti II, Tutti III, Godala, Flavte, Jezičniki, poljubna kombinacija, generalni crescendo, pedalni avtomat, I. manual proč

### Ostalo:

<sup>1</sup> Transmisija od II. manuala (Burdon 16').

<sup>2</sup> Kombinacija od II. manuala (Kvinta 2 2/3', Flavtica 2', Terca 1 3/5') i 1'.

<sup>3</sup> Proširjenje od Kontravijolona 32'.

<sup>4</sup> Transmisija sa proširjenjem od II. manuala (Salicional 8').

<sup>5</sup> Proširjenje od Subbas 16'.

<sup>6</sup> Proširjenje od Pozavna 8'.

<sup>7</sup> Velika oktava (C-H) prvoga manuala povezuje veliku oktavu (C-H) Salicet 16' pedala.

<sup>8</sup> Velika oktava (C-H) drugoga manuala povezuje veliku oktavu (C-H) Ljubki bas 16' pedala.

### Uglasitev:

a<sub>1</sub> = 435,5 Hz na 16,5 °C; pneumatska sviralna i registarska traktura, zračnica na konuse

### Izvorni tlak vjetra:

I. manual: 85 mm VS

II. manual: 75 mm VS

III. manual: 65 mm VS